



小型ローダーやフォークリフトに最適なベールアンローラー

Warzée (ワルゼー) DE225 ベールアンローラーは 小型ローダー(40クラス以上) 農業用作業車やフォークリフトで使えるよう特別に設計されています。

小型モデルながら、800 kg までの ワラ、干草、サイレージの ベールを解き 給餌可能です。

ベールスパイク : スパイクをベールに差し込み、ロールベールをアンローラー本体に積む。スパイクを本体に挿入してベールアンローラーを駆動(給餌スタート)します。

ワンタッチ接続

機械式で、ワンタッチ構造のため、スパイク部分をアンローラー本体へ簡単に接続。ベールの積み付けと給餌(散布)をローダー1台で行う事ができます。



ロールこぼれ落ちが低減され、この上ない作業操作性を保証いたします。

スプレッター
100% 機械式



小型 作業機幅

こぼれ落ち防止

重量低減



両側排出 (オプション)

- 1 ベールを持ち上げ、アンローラーに乗せる。
- 2 ベールスパイクを本体に 接続する。
- 3 給餌(アンロール)、スプレッド(寝床づくり)する。



干し草、飼料の給餌に最適です。



アンローラーは、800 kg ベールまで給餌可能です。

スプレッターキットオプション

スプレッターキットはベールローラーすべての機種に装着可能です。ローラーを最高位置にすれば、ワラ、干草、サイレージを通常給餌し、ローラーを下方でセットすれば、寝床の敷料散布(スプレッター)になり最高8mまで散布可能です。



標準装備



ボトムプレート

コンベアベルトの下に取り付けられているプレートです。ロールベールをアンローラー上に保ち、こぼれ落ちなどのロスを防止します。



延長プレート

延長プレートは、干し草 やワラの Gondola 外への飛び出しを防止します。



サイドプレート

サイドプレートはアンローラーの両側に装着します。ベールをアンローラー本体 枠内に保ち、同様にロスを防止します。

オプション



両側給餌

左側と右側方向それぞれからの給餌を可能にするオプションです。



敷料散布 (スプレッターキット)

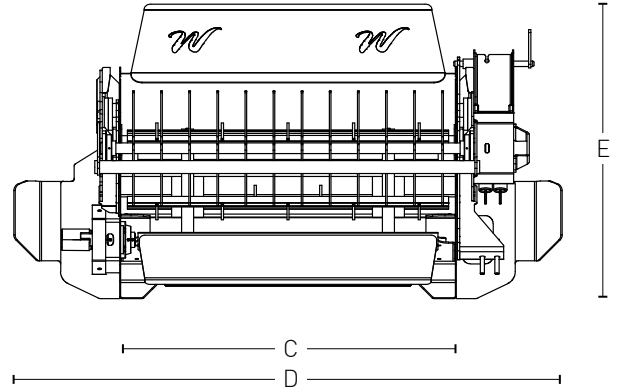
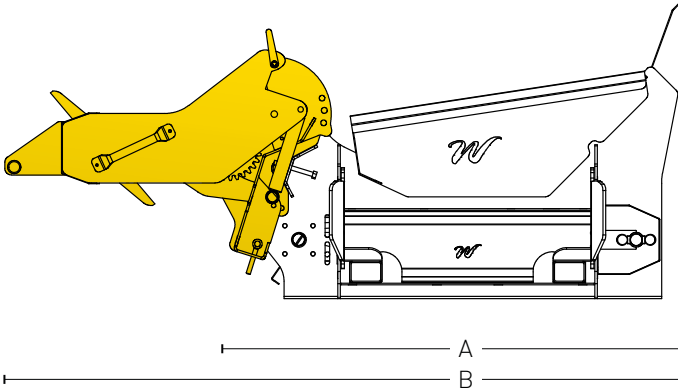
スプレッターキットは 本体側面に装着されます。給餌 (アンロール) とスプレッド (寝床づくり) を可能にします。スプレッターを手動で上下セットし 短時間で作業モードを切り替えます。



ディフレクター (角度調整機)

ディフレクターはスプレッターキットに装着します。手動で調整可能、ロールベールのスプレッドの角度や距離調整が可能となります。

仕様



重量(ベールスパイク含む)

DE225両側	650 kg
両側給餌仕様	100 kg
スプレッターキット	175 kg

寸法

A	1770 mm
B	2500 mm
C	1300 mm
D	2053 mm
E	1120 mm

✓ 丸型ベール

✓ 干し草/ 飼料/ 藁

✓ 150 cm まで対応

✓ 重量 800 kg ベールまで

スプレッターop時
対応径は 120cmまで

必要油圧 / 流量

最小油圧量: 30 L/分

最大油圧量: 170 バール

適合車両:
農業用作業車、小型ローダー 各種
営業担当までお問い合わせ下さい



商品ラインナップ



株式会社 盛久鐵工

お問い合わせは 株式会社盛久鐵工
〒082-0004 北海道河西郡芽室町東芽室北1線8番地32
TEL: 0155-62-4877 FAX: 0155-62-2619
営業担当 まで

WARZEE S.A.